

STRENG VERTROUWELIJK

Alleen voor

Service Monteurs

Auteursrechten voorbehouden



SERVICE DOCUMENTATIE

voor de ontvanger

4027A

1956

Voor voeding uit wisselstroomnetten.

ALGEMEEN

Knoppen

Van links naar rechts:

Lage tonen regelaar.
Volume-regelaar +
Antenne-afstemming.
Afstemming.
Hoge tonen regelaar.

Druktoetsen

Van links naar rechts:

Netschakelaar.
P.U. Schakelaar.
L.G. 870-2000 m (345-150 kHz)
M.G. 136- 576 m (1614-520 kHz)
K.G. 16,5-50,5 m (18,1-5,9 MHz)
F.M. 3 -3,43 m (100 -87,5MHz)

Buizen

B1-ECC85	B6-EL84
B2-ECH81	B7-EL81
B3-EF 89	B8-EL90
B4-EF 85	B9-EL84
B5-EABC80	B10-ECC83

M.F.

A.M. - 452 kHz
F.M. - 10,7MHz

Netspanningen

110-127-145-165-220-245V.

Verbruik

Ca. 95 W (220V)

Luidsprekers

AD 3500 M (Z=5Ω) (3x)
9748 M (z=5Ω)

Afmetingen

Breedte : 684 mm
Hoogte : 415 mm
Diepte : 255 mm

Schaalverlichtingslampjes:

2 x 8024N/778.

93 987 44.1.22

HET AFREGELLEN VAN DE ONTVANGERA.M. gedeelte.

Bij het afregelen geldt algemeen:

Wisselspanningsmeter aansluiten op extra luidspreker aansluitingen.

Trimpunt 1 bevindt zich geheel links op de Stationsnamenschaal.

Trimpunt 2 bevindt zich even rechts van trimpunt 1.

Trimpunt 3 bevindt zich geheel rechts op de Stationsnamenschaal.

Bij minimale stand van de variabele condensator moet de wijzer zich op trimpunt 1 bevinden.

Kernen der M.F. bandfilters uitdraaien.

Indien niet anders aangegeven worden de signalen via een normale kunstantenne aan de antennebussen toegevoerd.

	Golfbereik	Trimpunt	Signaal	Afregelen	Aanwijzing	
M.F. bandfilters	M.G.	1	452 kHz via 33000 pF aan g1B2	S33 S32 S28 S29 S32	Max. uitgangsspanning.	
H.F. en oscillator kringen	M.G.	3	550 kHz	S25 S6-S6a	Max. uitgangsspanning	herhalen
		2	1500kHz	C33 C10		
	L.G.	3	158,5kHz	S10 S7-S7a S8	Max. uitgangsspanning.	herhalen
		2	340 kHz	C20 C21		
	K.G.	3	6,38MHz	S23 S5	Max. uitgangsspanning.	herhalen
		2	17,1MHz	C32 C9		

M.F. zuig- en sperkringen.

Golfschakelaar op M.G.

Afstemcondensator maximum.

Kernen S11 en S12 uitdraaien.

1. Signaal van 452 kHz aan antennebus.
2. S11 trimmen op minimum uitgangsspanning.
3. Kern van S11 1/4 slag doordraaien.
4. S12 trimmen op minimum uitgangsspanning.
5. S11 natrimmen op minimum uitgangsspanning.

F.M. gedeelte

Afregelen met behulp van een A.M. service oscillator.

Algemeen.

Diode voltmeter in serie met een weerstand van 0,1 MΩ over R23 aansluiten.

Volumeregelaar op maximum.

Hoge tonen regelaar op maximum hoog.

Lage tonen regelaar op maximum laag.

De toegevoerde signalen zijn ongemoduleerd.

Tijdens het afregelen dient de uitgangsspanning van de service oscillator dusdanig te worden ingesteld dat de in de tabel aangegeven waarden niet overschreden worden. (Indien nodig uitgangsspanning van Service oscillator verminderen).

	Stand van Stationswijzer	Signaal	Service oscillator aansluiten	Afregelen	Aanwijzing diodevoltmeter
M.F. band-filters	87,5 MHz	10,7MHz	via 1500pF aan g ¹ B3	S34	Max. ca. 3V
				*S36-S36a	0V
			via 1500pF aan g ¹ B3	**S30	Max. ca. 8V
				S31	Max. ca. 8V
			via 1500pF aan g ¹ B2	S26	Max. ca. 8V
				S27	Max. ca. 8V
tussen antennebus F.M. en aarde $\lrcorner \perp$	S58	Max. ca. 8V			
S21	Max. ca. 8V				
H.F. en oscillator-kringen	87,5MHz	87,5MHz	tussen antennebus F.M. en aarde $\lrcorner \perp$	S55	Max. 1e piek van min.
				S56-S57	Max.
	100MHz	100MHz	tussen antennebus F.M. en aarde $\lrcorner \perp$	C86	Max. 1e piek van min.
				C89	Max.

* Diode voltmeter aansluiten via twee weerstanden van 220 kΩ als aangegeven bij principeschema.

**Weerstanden van 220 kΩ verwijderen en diode voltmeter aansluiten over R23 (in serie met 0,1 MΩ)

Aandrijving.

De lengten en loop van de snaren zijn gegeven in fig. 5.
Bij het indrukken van de F.M. toets wordt het aandrijfmechanisme voor het A.M. gedeelte uit- en voor F.M. ingeschakeld. Voor A.M. en F.M. afstemming is dus maar een bedieningsknop. De variabele condensatoren zijn in max. stand gebracht.

Vervanging van transformatoren.

Indien de voedings- of uitgangstransformator (S44-S45) defect raakt moet deze vervangen worden door de in de stuklijst genoemde standaardtransformator.

De nummers verwijzen naar de overeenkomstige aansluitpunten.

LIJST VAN ONDERDELEN

Bij bestelling steeds vermelden:

1. Codenummer en kleur.
2. Omschrijving.
3. Typenummer van het apparaat.

	Omschrijving	Codenummer
	Kast	A3 004 75.0
	Toets	A3 417 61.0
	Knop (toonregeling)	A3 752 69.0
	Knop (volumeregeling)	A3 751 59.0
	Knop (antenne afstemming)	A3 751 61.2
	Knop (groot voor afstemming)	A3 752 27.2
	Knop (klein voor afstemming)	A3 751 59.0
	Veer (voor afstemknop)	A3 650 18.0
	Veer (voor overige knoppen)	A3 522 08.0
	Variabele condensator (A.M)	49 001 94.0
	Variabele condensator (F.M)	49 001 91.0
	Netschakelaar	B1 590 18.0
	Kap (voor netschakelaar)	P5 280 25/08
	Kap (voor steker dipoolantenne)	P5 280 26/04
	Spanningsomschakelaar	A3 229 76.0
	Trommel (voor F.M. variabele condensator)	P4 505 45.0
	Bladveer (spoelbevestiging)	A3 651 89.0
	Trekveer (in aandrijfsnaar)	A3 646 47.0
	Stationsnamenschaal (Noord)	A3 807 87.0
	Sierraam	WE 724 14.0
		VG/GH

4027 A

S1			S42			
S2			S42a			WE 110 61.0
S3			S47			
S3a		A3 141 40.3	S48			
Z1			C7	47	pF	WE 120 35.0
S4			C8	47	pF	
S5		A9 999 21/16-50M	S14			
S6			S45			A9 999 18/03
S6a		A3 118 35.0	S45a			
S7			S37			
S7a		A3 118 54.0	S38			
S8		A3 125 49.0	S39			A3 153 47.0
S9			S40			
S10		A9 999 23/780-2000M	S41			
S11			S50			
S12			S51			A3 119 72.0
C14	240	A3 119 70.0	S52			
C15	5,6		S53			
S20			S54			A3 119 79.0
S22		A9 999 23/16-50M	S55			
S23			S58			A3 127 32.0
S24			S59			
S25		A9 999 23/185-590M	C1	50	μF	
S21			C1a	50	μF	A9 999 13M/
C31	15	A3 127 83.0	C2	50	μF	50+50+50
S26			C3	12,5-489	pF	
S27			C4	12,5-511	pF	49 001 94.0
C34	33	A9 999 26/10,7	C5	68	pF	A9 999 04/68E
C35	33		C6	68	pF	A9 999 04/68E
S28			C7	47	pF	See coils
S29		A9 999 25/452	C8	47	pF	Zie spoelen
C36	110					Voir bobines
C37	195					Siehe Spulen
S30			C9	30	pF	A9 999 08/30E
S31			C10	30	pF	A9 999 08/30E
C42	33	A9 999 26/10,7	C11	33	pF	A9 999 04/33E
C43	33		C12	10	pF	A9 999 04/10E
S32			C13	6,8	pF	A9 999 04/68E.
S33			C14	240	pF	See coils
C44	195	A3 127 72.0	C15	5,6	pF	Zie spoelen
C45	195					Siehe Spulen
S34						Voir bobines
S35			C16	68	pF	A9 999 04/68E
S36			C17	445	pF	A9 999 05/430E+
S36a		A3 127 01.0			par.	A9 999 05/15E
C53	47		C18	100	pF	A9 999 04/100E
C72	22		C19	200	pF	A9 999 05/200E
			C20	22	pF	A9 999 08/22E
			C21	22	pF	A9 999 08/22E
			C22	68	pF	A9 999 04/68E

///

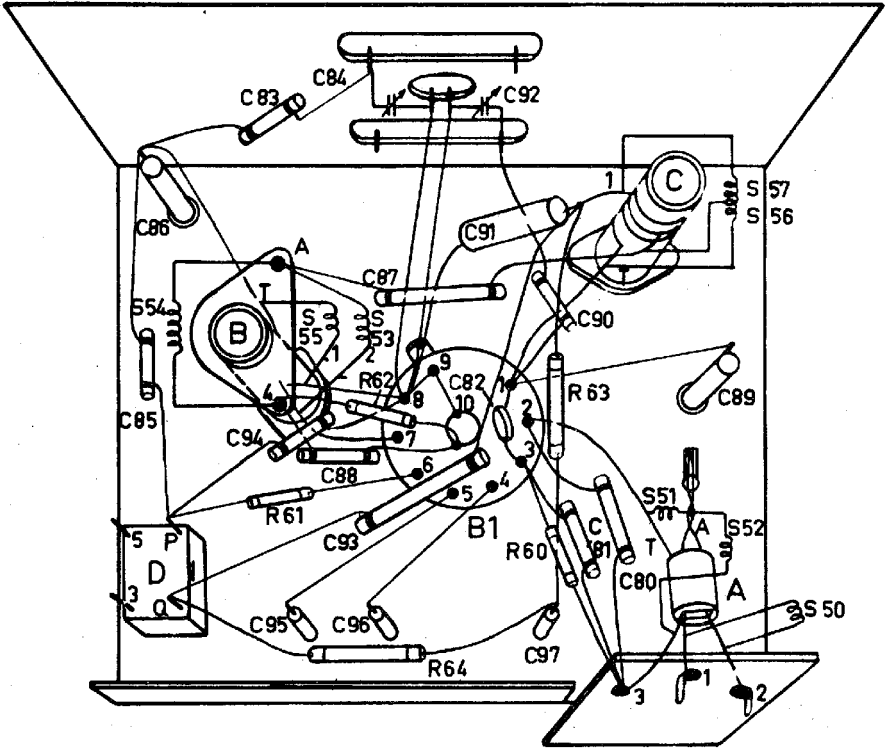
C23	10.000	pF	A9 999 04/10K				voir bobines
C24	470	pF	A9 999 04/470E	C73	10000	pF	A9 999 04/10K
C25	0,47	μ F	A9 999 06/470K	C74	3900	pF	A9 999 06/3K9
C26	100	pF	A9 999 05/100E	C75	100	μ F	A9 999 10/C100
C30	120	pF	A9 999 04/120E	C76	680	pF	A9 999 04/680E
C31	15	pF	(See coils	C77	2200	pF	A9 999 04/2K2
			(Zie spoelen	C80	6,8	pF	A9 999 04/6E8
			(Siehe Spulen	C81	1500	pF	A9 999 04/1K5
			(Voir bobines	C82	2,7	pF	A9 999 04/2E7
C32	30	pF	A9 999 08/30E	C83	33	pF	A9 999 04/33E
C33	30	pF	A9 999 08/30E	C84	2,5-12,5	pF	} 49 001 91.0
C34	33	pF	(Zie spoelen	C92	2,5-12,5	pF	
C35	33	pF	(siehe Spulen	C85	15	pF	A9 999 04/15E
C36	110	pF	(voir bobines	C86	6	pF	A9 999 08/5E5
C37	195	pF	(see coils	C87	220	pF	A9 999 05/220E
C38	4700	pF	A9 999 04/4K7	C88	12	pF	A9 999 04/12E
C39	330	pF	A9 999 04/330E	C89	6	pF	A9 999 08/5E5
C40	4700	pF	A9 999 04/4K7	C90	56	pF	A9 999 04/56E
C41	6800	pF	A9 999 04/6K8	C91	933	pF	} A9 999 05/910E
C42	33	pF	(Zie spoelen				
C43	33	pF	(siehe Spulen	C93	10000	pF	A9 999 04/10K
C44	195	pF	(voir bobines	C94	12	pF	A9 999 04/12E
C45	195	pF	(see coils	C95	2200	pF	B1 664 25.0
C46	33	pF	A9 999 04/33E	C96	2200	pF	B1 664 25.0
C47	47	pF	A9 999 04/47E	C97	2200	pF	B1 664 25.0
C48	4700	pF	A9 999 04/4K7	C150	10	pF	A9 999 04/10E
C49	10000	pF	A9 999 04/10K	C151	4,7	pF	A9 999 04/4E7
C50	6800	pF	A9 999 04/6K8	C152	4,7	pF	A9 999 04/4E7
C51	4700	pF	A9 999 04/4K7	C153	4,7	pF	A9 999 04/4E7
C52	1000	pF	A9 999 06/1K	R1	900	Ω par.	B1 636 10.0(2x)
C53	47	pF	(See coils	R1b	94	Ω serie	B1 636 16.0(2x)
			(Zie spoelen	R2	100	Ω	48 767 05/100E
			(Siehe Spulen	R3	33000	Ω	A9 999 00/33K
			(Voir bobines	R4	18	M Ω	A9 999 00/18M
C54	4700	pF	A9 999 04/4K7	R5	1,5	M Ω	A9 999 00/1M5
C55	4700	pF	A9 999 04/4K7	R6	56000	Ω par.	A9 999 00/110K
C56	10	μ F	A9 999 09/E10				(2x)
C57	47000	pF	A9 999 06/47K	R8	47000	Ω	A9 999 00/47K
C58	22000	pF	A9 999 06/22K	R9	33000	Ω	A9 999 00/33K
C54	8200	pF	A9 999 06/8K2	R10	1000	Ω	A9 999 00/1K
C60	2200	pF	A9 999 06/2K2	R11	10	Ω	A9 999 00/10E
C61	1800	pF	A9 999 06/1K8	R12	0,1	M Ω	A9 999 00/100K
C62	2200	pF	A9 999 06/2K2	R14	220	Ω	A9 999 00/2K2
C63	22000	pF	A9 999 06/22K	R15	82000	Ω	A9 999 00/82K
C64	8	μ F	A9 999 11/P8	R16	2200	Ω	A9 999 00/2K2
C65	470	pF	A9 999 04/470E	R17	0,22	M Ω	A9 999 00/220K
C66	10000	pF	A9 999 04/10K	R18	2,2	M Ω	A9 999 00/2M2
C67	300	pF	A9 999 05/3K	R19	0,1	M Ω	A9 999 00/100K
C68	4700	pF	A9 999 06/4K7	R20	0,12	M Ω	A9 999 00/120K
C69	1200	pF	A9 999 06/1K2	R21	15000	Ω	A9 999 00/15K
C70	1000	pF	A9 999 06/1K	R22	47000	Ω	A9 999 00/47K
C71	22000	pF	A9 999 06/V22K	R23	10000	Ω	A9 999 00/10K
C72	22	pF	(See coils	R24	0,8	M Ω	} B1 638 19.0
			(zie spoelen	R25	0,1	M Ω	
			(siehe Spulen				

4027 A

R25a	0,1	MΩ	B1 638 19.0	R52	1	MΩ	A9 999 00/1M
R26	33000	Ω	A9 999 00/33K	R53	1000	Ω	A9 999 00/1K
R27	68	Ω	A9 999 00/68E	R54	220	Ω	A9 999 00/220E
R28	10000	Ω	A9 999 00/10K	R55	820	Ω	49 380 26.0
R29	0,1	MΩ	A9 999 00/100K	R56	820	Ω	49 380 13.0
R30	100	Ω	A9 999 00/100E	R57	150	Ω	A9 999 00/150E
R31	0,47	MΩ	A9 999 00/470K	R58	0,22	MΩ	A9 999 00/220K
R32	0,33	MΩ	A9 999 00/330K	R59	820	Ω	A9 999 00/820E
R33	0,68	MΩ	A9 999 00/680K	R60	22	MΩ	A9 999 00/22M
R34	1,6	MΩ	B1 639 48.0	R61	100	Ω	A9 999 00/100E
R35	0,4	MΩ	A9 999 00/270K	R62	0,47	MΩ	A9 999 00/470K
R36	0,27	MΩ	A9 999 00/47K	R63	180	Ω	A9 999 00/180E
R37	47000	Ω	A9 999 00/470K	R64	27	Ω	A9 999 00/27E
R38	0,47	MΩ	A9 999 00/100K	R65	1	MΩ	A9 999 00/1M
R39	0,1	MΩ	A9 999 00/47K	R66	2200	Ω	A9 999 00/2K2
R40	47000	Ω	A9 999 00/100K	R67	10000	Ω	A9 999 00/10K
R41	0,1	MΩ	B1 639 49.0	R80	0,12	MΩ	A9 999 00/120K
R42	0,45	MΩ	A9 999 00/100K	Z2	400	mA	A9 999 74/400
R42a	0,05	MΩ	A9 999 00/100K	Z3	10	A	A9 999 74/10000
R43	0,1	MΩ	A9 999 00/2K2	Z4	63	mA	A9 999 74/63
R44	2200	Ω	A9 999 00/220K	Z5	63	mA	A9 999 74/63
R45	0,22	MΩ	A9 999 00/270K				
R46	0,27	MΩ	A9 999 00/3M9				
R47	3,9	MΩ	A9 999 00/12M				
R48	12	MΩ	A9 999 00/470K				
R49	0,47	MΩ	A9 999 00/120K				
R50	0,12	MΩ	A9 999 00/390K				
R51	0,39	MΩ					

vG/JG

S:	D.	B.							C.	A.
C:	85.	86.	83.94.95.88.84.93.96.87.92.91.82.90.97.81.80.						89.	
R:			61.	62.	64.				63.	60.



R160 40 Fig.3

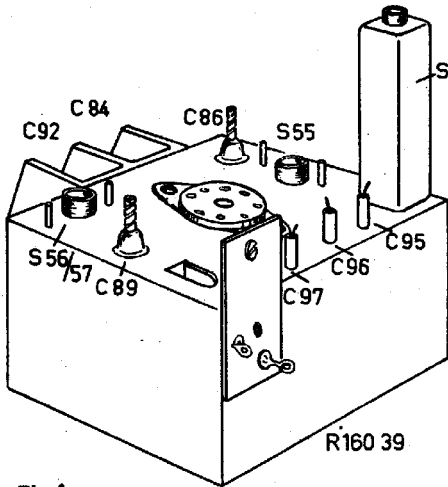
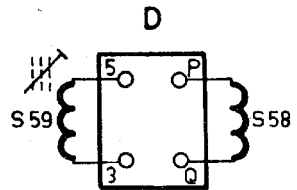


Fig.4



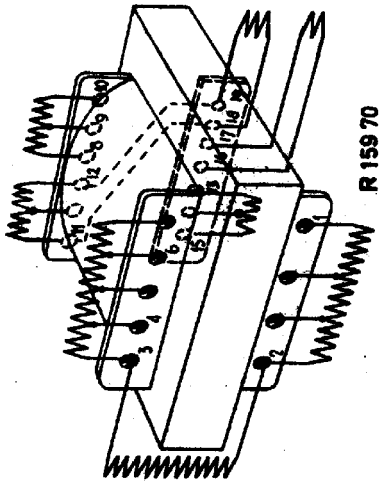


Fig.1

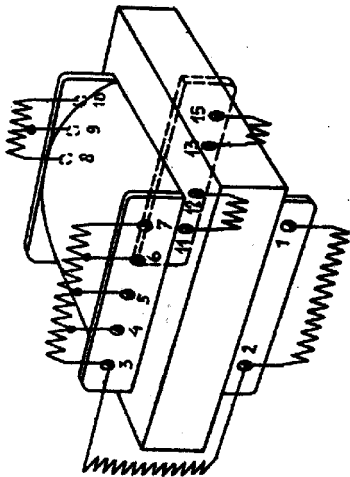
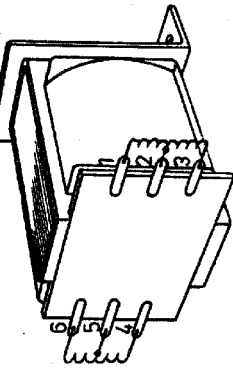


Fig.2



R 165 81

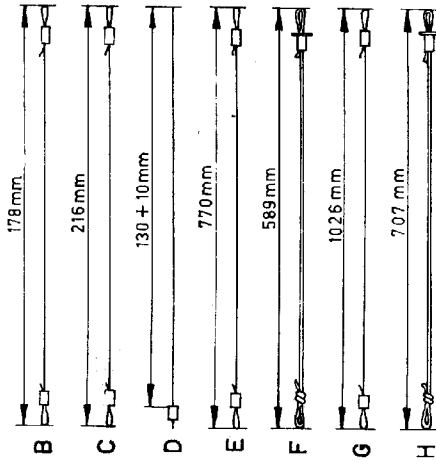
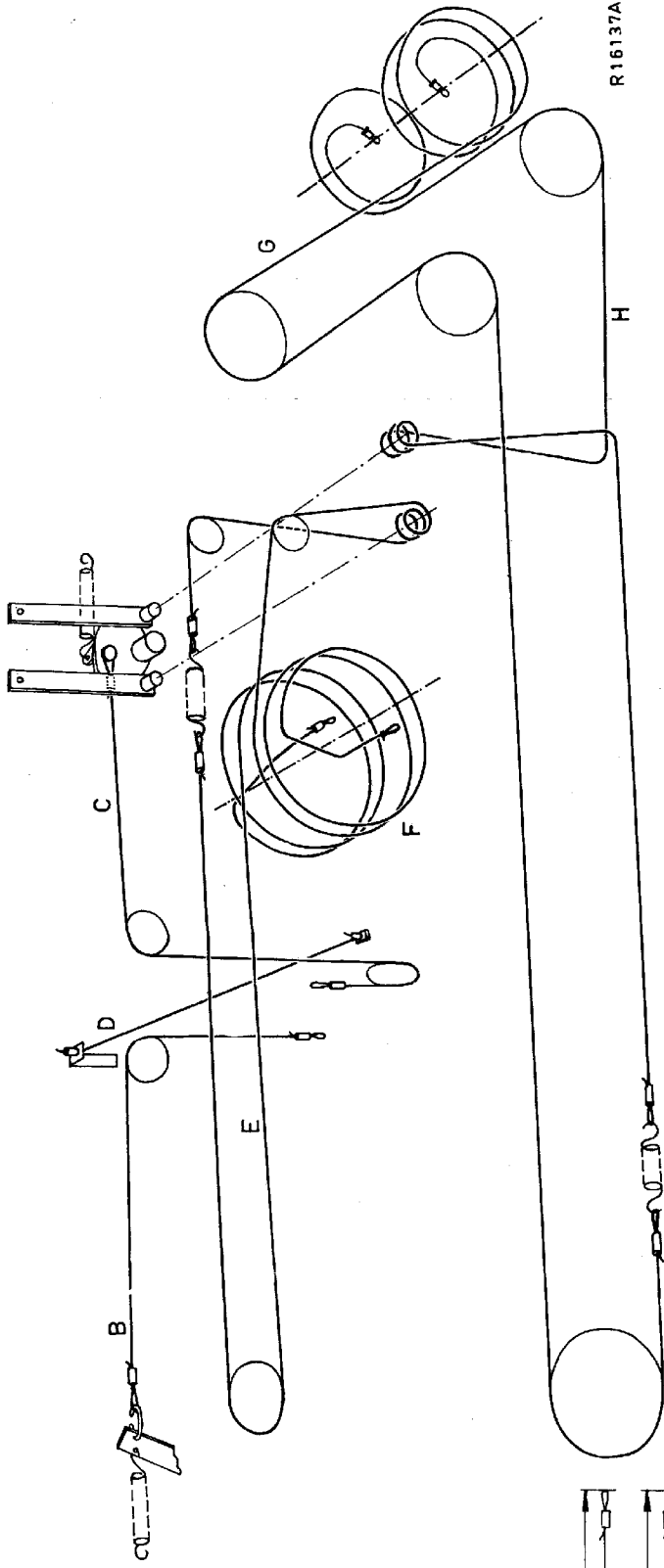


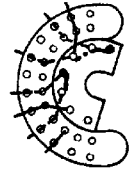
Fig.5



SK2



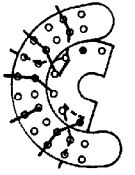
SK3-4-5



SK6



SK7



SK8

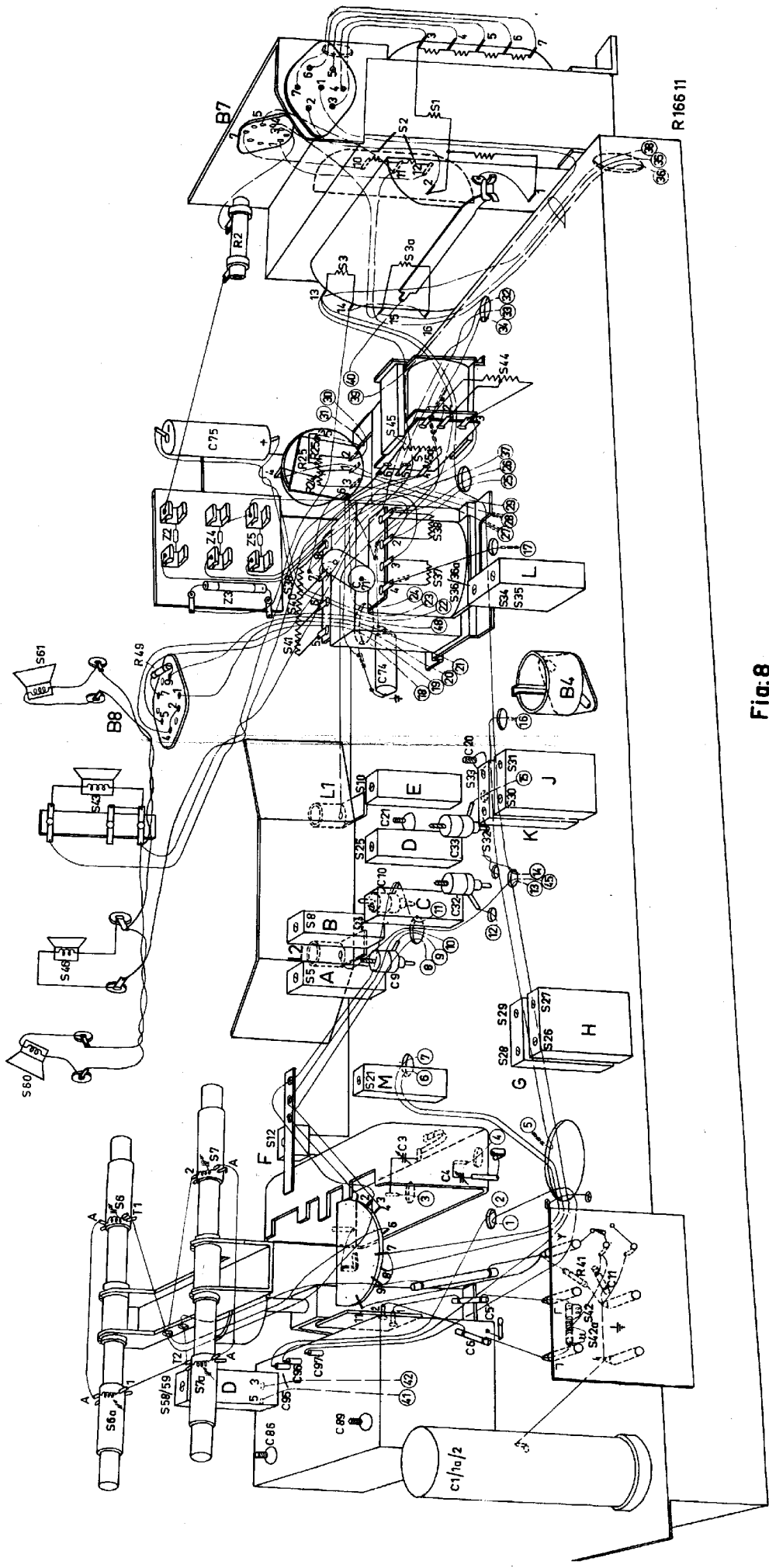


Fig. 8

R 166 11